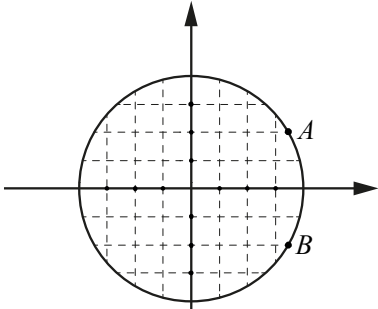
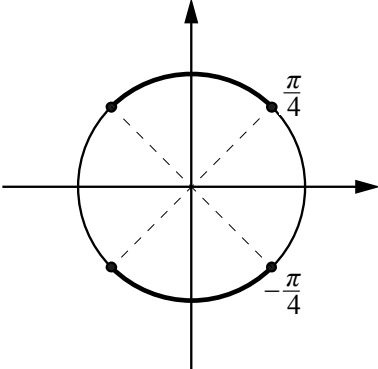


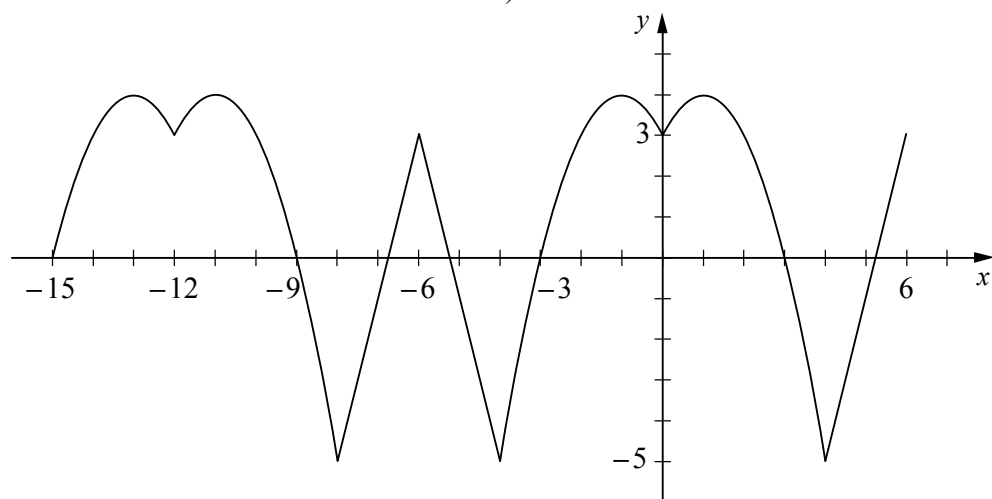
Система оценивания диагностической работы по математике
по теме «Тригонометрия»
Профильный уровень
Вариант МА00303

Правильное выполнение (верный ответ) каждого из заданий 1–9 оценивается 1 баллом.
 Правильное выполнение (полное решение) задания 12 оценивается 1 баллом.
 Выполнение заданий 10, 11, 13 и 14 оценивается по приведённым ниже критериям.

№ задания	Ответ
9	
10	
11	$\cos 5,5 > \sin 3$
12	$\frac{\sqrt{2} - \sqrt{6}}{4}$
13	$\left[-\sqrt{2}; 0\right) \cup \left(\frac{4}{3}; \sqrt{2}\right)$

14

a)



б) 6

Система оценивания задания 10

Содержание ответа и указания к оцениванию	Баллы
Дан верный ответ.	2
Нарисованы верные дуги, но их концы не обозначены.	1
Все другие случаи.	0
<i>Максимальный балл</i>	2

Система оценивания задания 11

Содержание ответа и указания к оцениванию	Баллы
Дано полное обоснованное решение.	2
В целом верный ход решения, но обоснования недостаточны.	1
Все другие случаи.	0
<i>Максимальный балл</i>	2

Система оценивания задания 13

Содержание ответа и указания к оцениванию	Баллы
Дано полное обоснованное решение.	2
Решение в целом верно. Ответ отличается от верного конечным числом точек.	1
Все другие случаи.	0
<i>Максимальный балл</i>	2

Система оценивания задания 14

Содержание ответа и указания к оцениванию	Баллы
Верное решение обоих пунктов а) и б)	2
Верное решение одного из пунктов а) или б)	1
Все другие случаи.	0
<i>Максимальный балл</i>	2

Система оценивания выполнения всей работы

Максимальный балл за выполнение всей работы – 18.

Таблица перевода баллов в отметки по пятибалльной шкале

Отметка по пятибалльной шкале	«2»	«3»	«4»	«5»
Первичные баллы	0–6	7–11	12–15	16–18

**Система оценивания выполнения тематической части работы
(тема «Тригонометрия»): задания 1–4, 9–12, 14.**

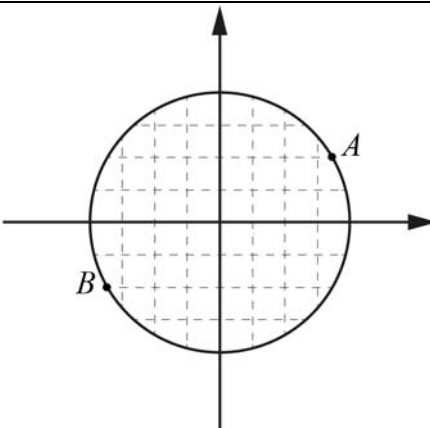
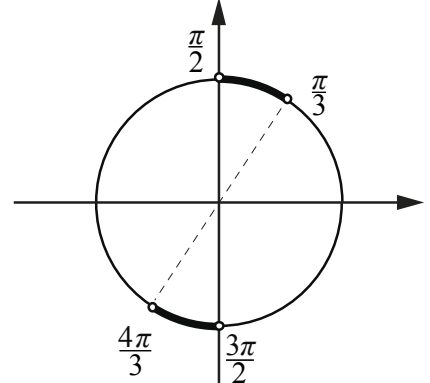
Максимальный балл за выполнение тематической части работы – 12.

Таблица перевода баллов в отметки по пятибалльной шкале

Отметка по пятибалльной шкале	«2»	«3»	«4»	«5»
Первичные баллы	0–4	5–7	8–10	11–12

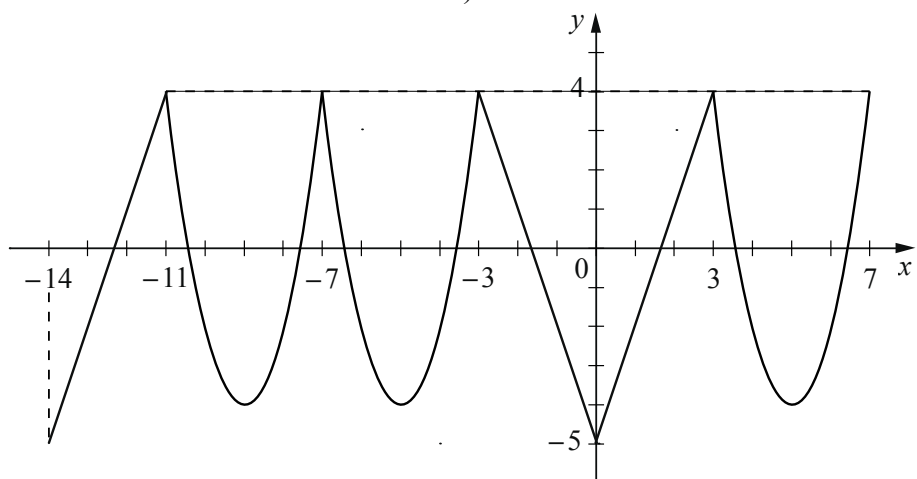
Система оценивания диагностической работы по математике
по теме «Тригонометрия»
Профильный уровень
Вариант МА00304

Правильное выполнение (верный ответ) каждого из заданий 1–9 оценивается 1 баллом.
 Правильное выполнение (полное решение) задания 12 оценивается 1 баллом.
 Выполнение заданий 10, 11, 13 и 14 оценивается по приведённым ниже критериям.

№ задания	Ответ
9	
10	
11	$\cos 3,5 < \sin 6$
12	$\frac{1}{4}(\sqrt{2} + \sqrt{6}) = \frac{\sqrt{2}}{4}(1 + \sqrt{3})$
13	$[-\sqrt{3}; 0] \cup (\frac{6}{5}; \sqrt{3}]$

14

a)



б) 8

Система оценивания задания 10

Содержание ответа и указания к оцениванию	Баллы
Дан верный ответ.	2
Нарисованы верные дуги, но их концы не обозначены.	1
Все другие случаи.	0
<i>Максимальный балл</i>	2

Система оценивания задания 11

Содержание ответа и указания к оцениванию	Баллы
Дано полное обоснованное решение.	2
В целом верный ход решения, но обоснования недостаточны.	1
Все другие случаи.	0
<i>Максимальный балл</i>	2

Система оценивания задания 13

Содержание ответа и указания к оцениванию	Баллы
Дано полное обоснованное решение.	2
Решение в целом верно. Ответ отличается от верного конечным числом точек.	1
Все другие случаи.	0
<i>Максимальный балл</i>	2

Система оценивания задания 14

Содержание ответа и указания к оцениванию	Баллы
Верное решение обоих пунктов а) и б)	2
Верное решение одного из пунктов а) или б)	1
Все другие случаи.	0
<i>Максимальный балл</i>	2

Система оценивания выполнения всей работы

Максимальный балл за выполнение всей работы – 18.

Таблица перевода баллов в отметки по пятибалльной шкале

Отметка по пятибалльной шкале	«2»	«3»	«4»	«5»
Первичные баллы	0–6	7–11	12–15	16–18

**Система оценивания выполнения тематической части работы
(тема «Тригонометрия»): задания 1–4, 9–12, 14.**

Максимальный балл за выполнение тематической части работы – 12.

Таблица перевода баллов в отметки по пятибалльной шкале

Отметка по пятибалльной шкале	«2»	«3»	«4»	«5»
Первичные баллы	0–4	5–7	8–10	11–12