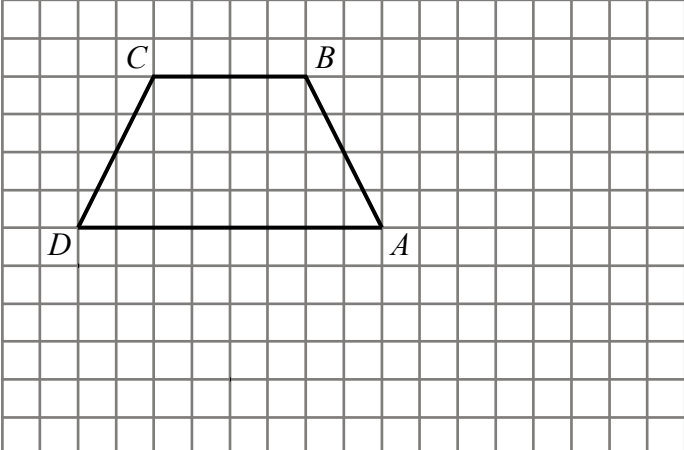
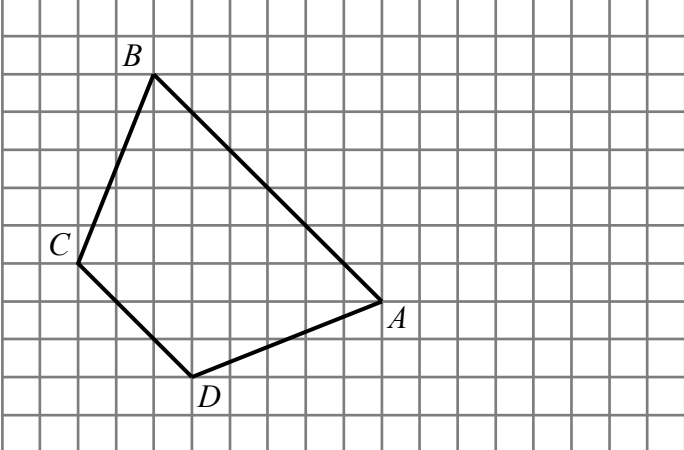


**Система оценивания диагностической работы по математике**  
**по теме «Четырёхугольники»**  
**Вариант МА80401**

Правильное выполнение (верный ответ) каждого из заданий 1–9 оценивается 1 баллом.  
 Правильное выполнение (полное решение) заданий 10–12 оценивается по приведённым ниже критериям.

№ задания	Ответ
9.1	
9.2	
10.1	87
10.2	27
11.1	16
11.2	12
12.1	Доказательство через равенство треугольников $OMC$ и $ONA$
12.2	Доказательство через равные треугольники, равнобедренные треугольники, свойство биссектрисы равнобедренного треугольника

### Система оценивания задания 10

Содержание ответа и указания к оцениванию	Баллы
Дано полное обоснованное решение.	2
В целом верный ход решения, но ответ неверный из-за арифметической ошибки.	1
Все другие случаи.	0
<i>Максимальный балл</i>	2

### Система оценивания задания 11

Содержание ответа и указания к оцениванию	Баллы
Дано полное обоснованное решение.	2
Недостаточно обоснованное решение или в целом верный ход решения, но ответ неверный из-за арифметической ошибки	1
Все другие случаи.	0
<i>Максимальный балл</i>	2

### Система оценивания задания 12

Содержание ответа и указания к оцениванию	Баллы
Верно сделан чертёж к задаче и дано полное обоснованное доказательство.	2
Верно сделан чертёж к задаче, доказательство верно начато, но не доведено до конца.	1
Все другие случаи.	0
<i>Максимальный балл</i>	2

### Система оценивания выполнения всей работы

Максимальный балл за выполнение всей работы – 15

*Таблица перевода баллов в отметки по пятибалльной шкале*

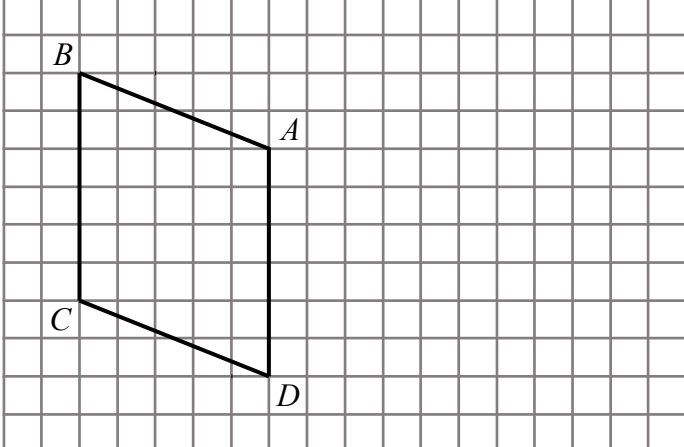
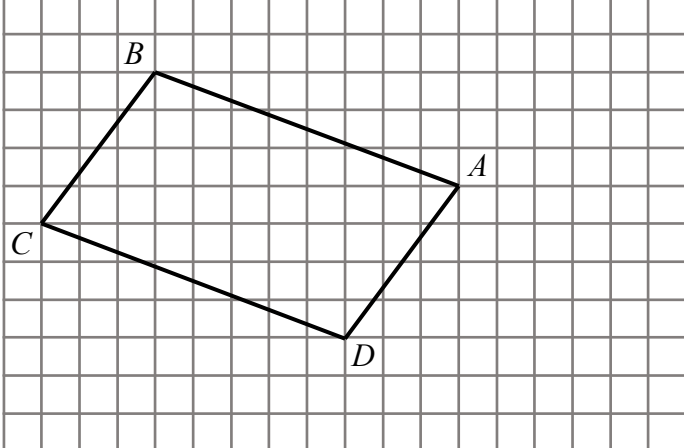
Отметка по пятибалльной шкале	«2»	«3»	«4»	«5»
Первичные баллы	0–4	5–8	9–12	13–15

**Система оценивания диагностической работы по математике  
по теме «Четырёхугольники»**

**Вариант МА80402**

Правильное выполнение (верный ответ) каждого из заданий 1–9 оценивается одним баллом.

Правильное выполнение (полное решение) заданий 10–12 оценивается по приведённым ниже критериям.

№ задания	Ответ
9.1	
9.2	
10.1	33
10.2	29
11.1	6
11.2	17
12.1	Доказательство, например, через равенство треугольников
12.2	Доказательство через углы, равные $60^\circ$ , накрест лежащие углы, углы при основании равнобедренной трапеции и равные стороны

### Система оценивания задания 10

Содержание ответа и указания к оцениванию	Баллы
Дано полное обоснованное решение.	2
В целом верный ход решения, но ответ неверный из-за арифметической ошибки.	1
Все другие случаи.	0
<i>Максимальный балл</i>	2

### Система оценивания задания 11

Содержание ответа и указания к оцениванию	Баллы
Дано полное обоснованное решение.	2
Недостаточно обоснованное решение или в целом верный ход решения, но ответ неверный из-за арифметической ошибки	1
Все другие случаи.	0
<i>Максимальный балл</i>	2

### Система оценивания задания 12

Содержание ответа и указания к оцениванию	Баллы
Верно сделан чертёж к задаче и дано полное обоснованное доказательство.	2
Верно сделан чертёж к задаче, доказательство верно начато, но не доведено до конца.	1
Все другие случаи.	0
<i>Максимальный балл</i>	2

### Система оценивания выполнения всей работы

Максимальный балл за выполнение всей работы – 15

*Таблица перевода баллов в отметки по пятибалльной шкале*

Отметка по пятибалльной шкале	«2»	«3»	«4»	«5»
Первичные баллы	0–4	5–8	9–12	13–15